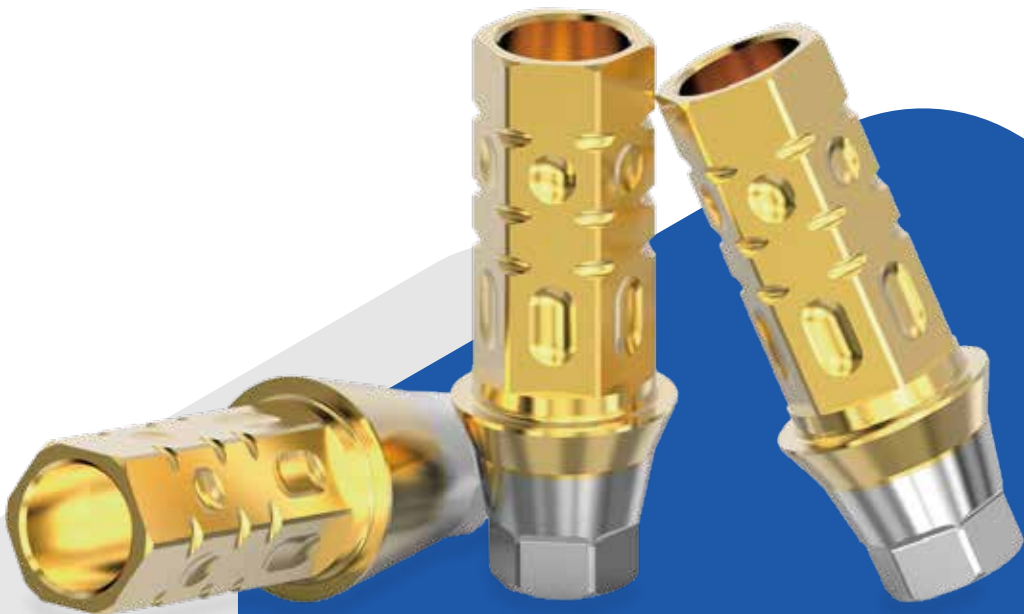


# HERI LinkAbut.

Healthy | Esthetic | Retrievable | Implant

건강하고, 아름답고

음식물 끼지 않는 **헤리시스템**



건강하고



잇몸 하방 부위가 생체친화적인 세라믹이기 때문에 치태나 치석이 침착되지 않아 임플란트 주위염 발생 가능성이 매우 낮습니다.

아름답고



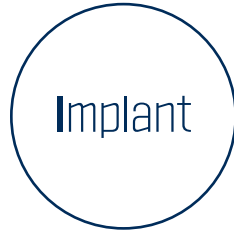
잇몸 하방 부위가 금속이 아닌 치아색과 동일한 독일제 WIELAND 지르코니아 세라믹이기 때문에 심미적이며 깨지지 않습니다.

유지관리가 편한



나사연결방식이기 때문에 음식물끼임 발생시 진료실에서 임플란트 보철물의 분해와 수정이 쉽고 빠릅니다.

헤리 임플란트 보철



신개념 헤리 지대주를 이용하여 건강하고 아름답고 변형이 편한 헤리 임플란트 보철물을 제작할 수 있습니다.



## 동일 환자에서 2년 사용 후 금과 지르코니아의 오염도 비교



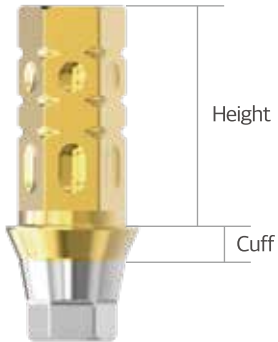
금 UCLA 임플란트 보철



헤리시스템

# HERI Abutment List

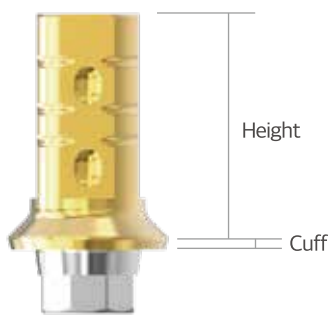
## Internal Bone Level Astra type



Implant System	Height	Cuff	Product Code
Osstem_TS_Mini	7.0mm	1.3mm	HR-SUM13_H(N)
	7.0mm	2.5mm	HR-SUM25_H(N)
Osstem_TS_Standard_Suro	7.0mm	1.3mm	HR-SURO1370_H(N)
	7.0mm	2.5mm	HR-SURO2570_H(N)
	5.5mm	1.3mm	HR-SURO1355_H(N)
	5.5mm	2.5mm	HR-SURO2555_H(N)
Straumann Bone Level 3.3	7.0mm	1.3mm	HR-BLM_R(N)
Straumann Bone Level 4.1/4.8	7.0mm	1.3mm	HR-BLR_R(N)
Dentsply Xive/Frialit2 3.8	7.0mm	1.3mm	HR-XVR_H(N)
Dentsply Xive/Frialit2 4.5	7.0mm	1.3mm	HR-XVW_H(N)
Biomet 3i Certain 4.1	7.0mm	1.3mm	HR-3ICR_H(N)
Zimmer TSV 3.5	7.0mm	1.3mm	HR-TSV3_H(N)
Zimmer TSV 4.5	7.0mm	1.3mm	HR-TSV4_H(N)
Astra Osseospeed 3.5 / 4.0	7.0mm	1.3mm	HR-ASR_H(N)
Astra Osseospeed 4.5 / 5.0	7.0mm	1.3mm	HR-ASW_H(N)
Megagen Anyridge	7.0mm	1.3mm	HR-MARR13_H(N)
Megagen Anyone	7.0mm	1.3mm	HR-DEA13_H(N)
	7.0mm	2.5mm	HR-DEA25_H(N)
Dio UFII Standard	7.0mm	1.3mm	HR-SURD13_H(N)
	7.0mm	2.5mm	HR-SURD25_H(N)
Neo IS Standard	7.0mm	1.3mm	HR-DERN13_H(N)
	7.0mm	2.5mm	HR-DERN25_H(N)
Dentium_Superline	7.0mm	1.3mm	HR-DER13_H(N)
	7.0mm	2.5mm	HR-DER25_H(N)
NobelBiocare Replace 4.3	7.0mm	1.3mm	HR-RPR_E(N)
Osstem TS Standard Suro	4.0mm	1.3mm	HR-SURO1340_H(N)
	4.0mm	2.5mm	HR-SURO2540_H(N)
NobelBiocare Active 3.5	7.0mm	1.3mm	HR-ACN_H(N)
NobelBiocare Active 4.1/5.0	7.0mm	1.3mm	HR-ACR_H(N)
NobelBiocare Replace 3.5	7.0mm	1.3mm	HR-RPM_E(N)
NobelBiocare Replace 5.0	7.0mm	1.3mm	HR-RPW_E(N)
NobelBiocare Replace 6.0	7.0mm	1.3mm	HR-RP60_E(N)
Dentsply Xive/Frialit2 3.0	7.0mm	1.3mm	HR-XV3_H(N)
Dentsply Xive/Frialit2 3.4	7.0mm	1.3mm	HR-XVM_H(N)
Dentsply Xive/Frialit2 5.5	7.0mm	1.3mm	HR-XV55_H(N)
Biomet 3i Certain 3.4	7.0mm	1.3mm	HR-3ICM_H(N)
Biomet 3i Certain 5.0	7.0mm	1.3mm	HR-3ICW_H(N)
Biomet 3i Certain 6.0	7.0mm	1.3mm	HR-3IC60_H(N)
Zimmer TSV 5.7	7.0mm	1.3mm	HR-TSV5_H(N)
Megagen Anyridge	7.0mm	1.3mm	HR-MARR25_H(N)

# HERI Abutment List

## Internal Tissue Level ITI Type



Implant System	Height	Cuff	Product Code
Osstem SS 4.8	7.0mm	0.3mm	HR-ISR_O(N)
Osstem SS 6.5	7.0mm	0.3mm	HR-ISW_O(N)
Straumann Synocta 4.8	7.0mm	0.3mm	HR-ITR_O(N)
Straumann Synocta wide	7.0mm	0.3mm	HR-ITW_O(N)
Megagen Exteel In 4.8	7.0mm	0.3mm	HR-ITRK_O(N)

## External Hexa Branemark Type



Implant System	Height	Cuff	Product Code
Osstem US 3.5	7.0mm	0.7mm	HR-EXM_H(N)
Osstem US 4.1	5.5mm	0.7mm	HR-EXR55_H(N)
	7.0mm	0.7mm	HR-EXR70_H(N)
Osstem US wide	7.0mm	0.7mm	HR-EXW_H(N)
Biomet 3i Osseotite 6,0	7.0mm	0.7mm	HR-EXT_H(N)
NobelBiocare Branemark 3,5	7.0mm	0.7mm	HR-EXMB_H(N)
NobelBiocare Branemark 4,1	7.0mm	0.7mm	HR-EXRB_H(N)
NobelBiocare Branemark 5,1	7.0mm	0.7mm	HR-EXWB_H(N)
Biomet 3i Osseotite 4,1	7.0mm	0.7mm	HR-EXR_H(N)